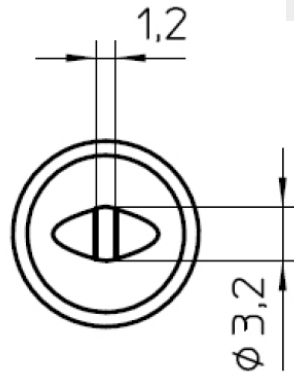
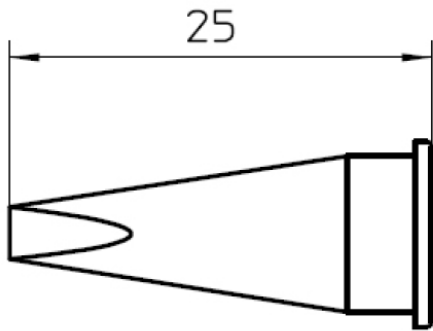


LHT C

Artikel Nr.: T0054445599



Benefits



**Technical Data**

Spitzenform	Meißelform
Spitzenart	HM
Breite in mm	3.2
Breite in Inch	0.126
Dicke in mm	1.2
Dicke in Inch	0.05
Länge mm	25
Länge Inch	0.984
Leistung	---
Verpackungseinheit	1